

## Область применения

Погружные электронасосы применяются для перекачивания загрязненных вод любого рода в канализационном хозяйстве и промышленности, в частности, неочищенных сточных вод с длинноволокнистыми примесями и твердыми частицами, жидкостей с воздушными и газовыми включениями, а также необработанных и активных илов и сапропелей.

## Эксплуатационные данные

Подача Q до 6200 м<sup>3</sup>/ч, или 1700 л/сек  
 Напор H до 100 м  
 Мощность двигателя P<sub>2</sub> от 0,8 до 320 кВт  
 Температура перекачиваемой среды t до 60 °C  
 Степень защиты IP 68 по EN 60 529/IEC 529

## Условное обозначение

например

**Amarex KRT F 100-240/ 12 2 X 1 G -170**

Типоряд \_\_\_\_\_  
 Тип рабочего колеса \_\_\_\_\_  
 (D, E, F, K, S)  
 Размер проточной части \_\_\_\_\_  
 Типоразмер электродвигателя \_\_\_\_\_  
 Число пар полюсов \_\_\_\_\_  
 Версия двигателя (U, X, Y, W) \_\_\_\_\_  
 Код \_\_\_\_\_  
 Исполнение по материалу \_\_\_\_\_  
 Размер рабочего колеса \_\_\_\_\_

## Привод

Трехфазный асинхронный двигатель; может быть поставлен также во взрывозащищенном исполнении EEx d IIB T3 или T4; 400 В (варианты 230 В, 500 В, 690 В)

## Материалы

Стандартное исполнение из серого чугуна; варианты материалов с износостойким отбеленным чугуном; варианты материалов с коррозионно- и износостойкой дуплексной сталью.

## Уплотнение вала

**всегда** два не зависящих от направления вращения торцовых уплотнения в промежуточной камере, заполненной экологически безвредным маслом

## Подшипники

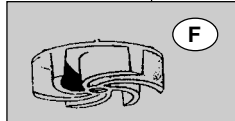
подшипники качения с консистентной смазкой

## Типы рабочих колес

### Свободновихревое рабочее колесо (тип F)

Свободновихревое рабочее колесо для жидкостей с твердыми и волокнистыми примесями, с крупными твердыми частицами, а также включениями газа и воздуха.

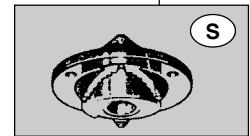
- Неочищенные сточные воды
- Активный ил
- Циркуляционный и горячий шлам
- Сырой ил и сапрпель
- Смешанная вода



### Рабочее колесо с режущим устройством (тип S)

Для экономичного перекачивания бытовых стоков с крупными и/или длиноволокнистыми примесями.

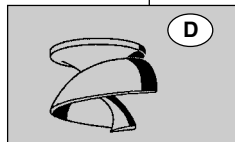
- Хоз-бытовые сточные воды
- Загрязненная вода
- Фекалии



### Открытое диагональное однолопастное рабочее колесо с режущей кромкой (тип D)

Открытое диагональное однолопастное рабочее колесо с режущей кромкой для сточных вод с твердыми и длиноволокнистыми примесями, а также с крупными включениями.

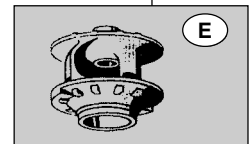
- Неочищенные сточные воды
- Смешанная вода
- Сырой ил и сапрпель
- Активный ил
- Циркуляционный и горячий шлам



### Однолопастное рабочее колесо (тип E)

Однолопастное рабочее колесо для сточных вод с твердыми и длиноволокнистыми примесями и взвесями.

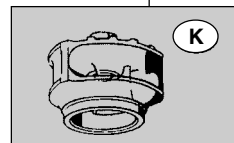
- Неочищенные сточные воды
- Смешанная вода
- Сырой ил и сапрпель
- Активный ил
- Циркуляционный и горячий шлам



### Многоканальное рабочее колесо (тип K)

Закрытое рабочее колесо многоканального типа для загрязненных, засоренных твердыми частицами и зашламованных жидкостей.

- Хоз-бытовые сточные воды
- Промышленные сточные воды
- Промышленные загрязненные воды
- Фильтрат свалок отходов
- Дождевая вода, ливневые сточные воды
- Активный ил



### Исполнение по материалу:

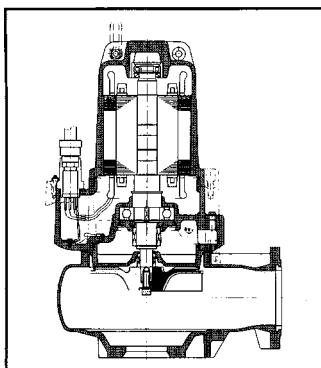
Основные узлы погружных насосов KSB изготавливаются из:

- серого чугуна (JL1040)
- отбеленного чугуна (JN 3029)
- дуплексной стали (1.4517) или других технически равноценных материалов.

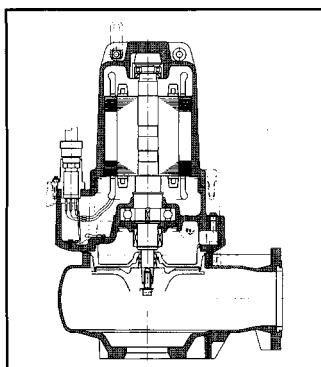
### Сравнение материалов

Европейский стандарт	DIN	Аналогичный материал по ASTM
JL1040	GG-25	A 48 Класс 35 В
JN 3029	0.9635	A 532 II C 15% CrMo-Nc
1.4517	1.4517	A 743 CD 4 MCU
1.4021	1.4021	A 276 Тип 420
1.4401	1.4401	A 276 Тип 31 6
1.4462	1.4462	A 182 FXM-19
1.4571	1.4571	A 276 Тип 31 6 Ti
C45 + N	C45N	A 576 Gr. 1045
1.0038 + Z	STTZN	оцинкованная сталь
NBR	NBR	NBR (Бутадиен-нитрильный каучук)
FPM	FPM	FKM (Фторкаучук)

### Серый чугун

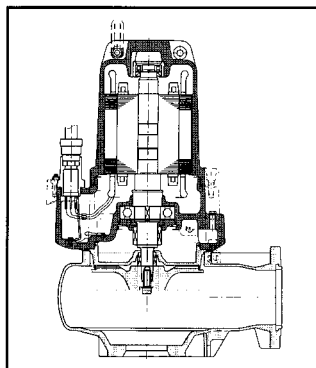


- G** = Стандартное исполнение основные узлы из серого чугуна
- G1** = как G, а рабочее колесо из дуплексной стали
- G2** = как G, а рабочее колесо из отбеленного чугуна

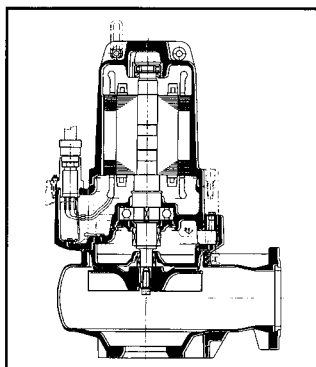


- GH** = как G, а рабочее колесо и промежуточный корпус из отбеленного чугуна

### Индустриальные материалы



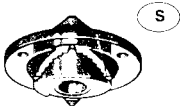
- H** = Детали проточной части из отбеленного чугуна; торцовое уплотнение с экранированной пружиной



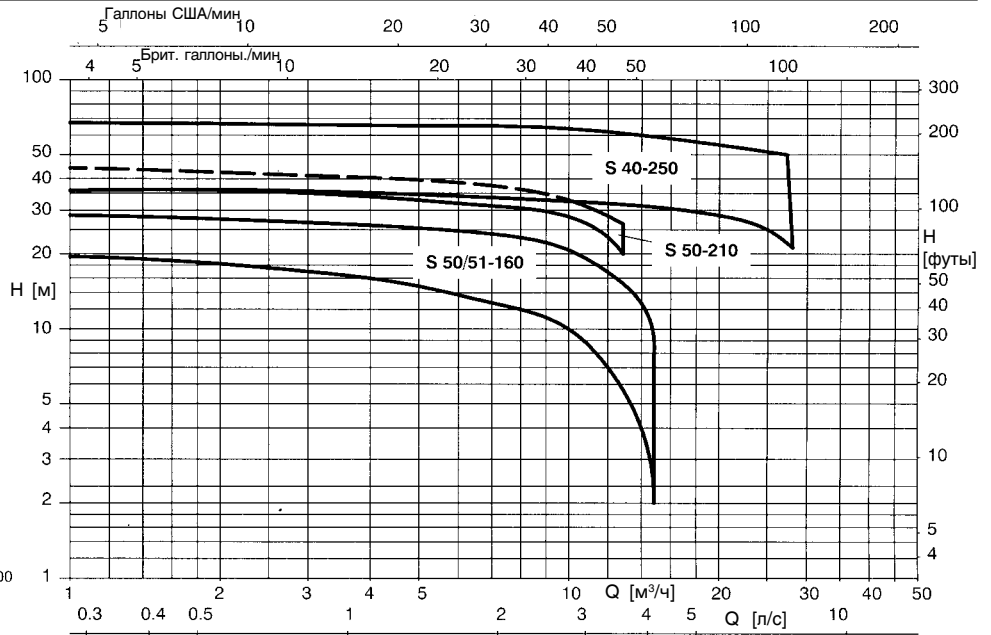
- C1** = Основные узлы из дуплексной стали с эластомерным сильфонным торцовым уплотнением и винтами из A4
- C2** = Основные узлы из дуплексной стали; торцовое уплотнение с экранированной пружиной; винты из 1.4462 и электрокабель с изоляцией из химически стойкого материала Tefzel

Деталь	Исполнение по материалу:						
	G	G1	G2	GH	H	C1	C2
<b>Насосный агрегат</b>							
Корпус насоса		JL1040			JN3029		1.4517
Щелевое кольцо (для рабочих колес E и K)		JL1040			VG 434		
Рабочее колесо	JL1040	1.4517		JN 3029			1.4517
Промежуточный корпус/ крышка корпуса насоса		JL1040			JN3029		1.4517
Торцовое уплотнение (со стороны насоса)					SiC/SiC		
Торцовое уплотнение (со стороны двигателя)					Уголь/SiC		
Вал		1.4021 или C 45					1.4462/C45N
Корпус подшипника		JL1040					1.4517
Корпус двигателя		JL1040					1.4517
Эластомеры		Бутадиен-нитрильный каучук (NBR)					Viton (FPM)
Винты		A4 (соответствует 1.4571)					1.4462
<b>Установочные детали</b>							
Опорное фланцевое колено		JL1040			JN 3029		1.4517
Крепёж-захват		JL1040			GG / VG 434-втулка		1.4517
Консоль		1.4571 до DN 200; 1.0038 + Z с типоразмера 200-500					1.4571
Натяжное устройство		1.4571 до DN 200; JL 1040 с типоразмера 200-500					1.4571
Тросовые направляющие				1.4401			1.4401/Tefzel
Опора / лапы		1.0038 + Z				1.4571	1.4571
Подъемная цепь/ подъемный трос		1.0038 + Z (1.4401)					Полипропилен

**Исполнение по материалу:**  
**G, GH**  
**Amarex KRT 40, 50**  
**2-полюсные**



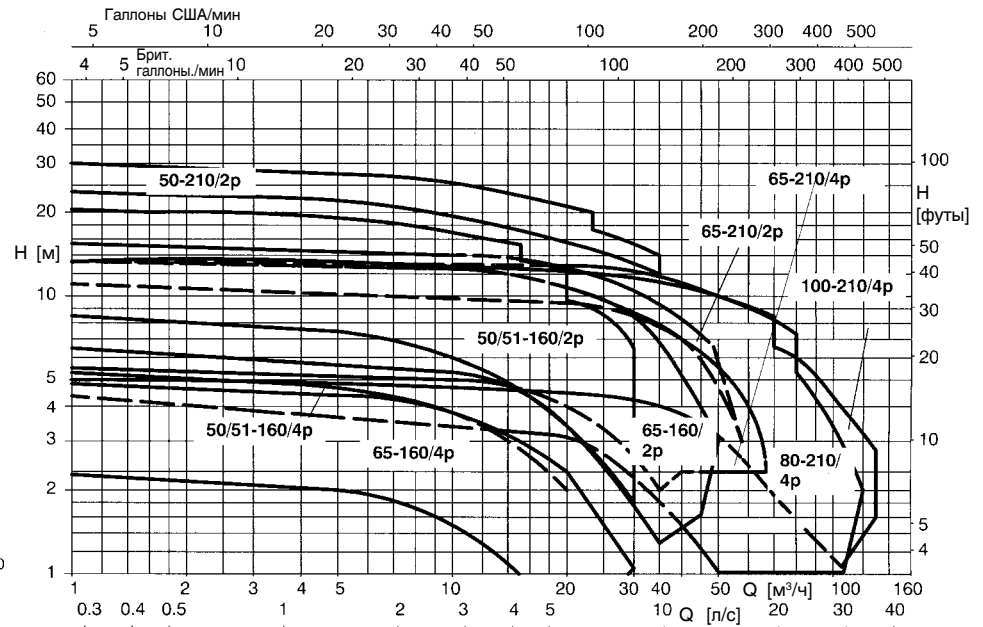
OW 382763-00



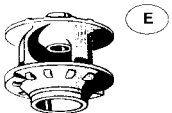
**Amarex KRT 50, 65, 80, 100**  
**2-, 4-полюсные**



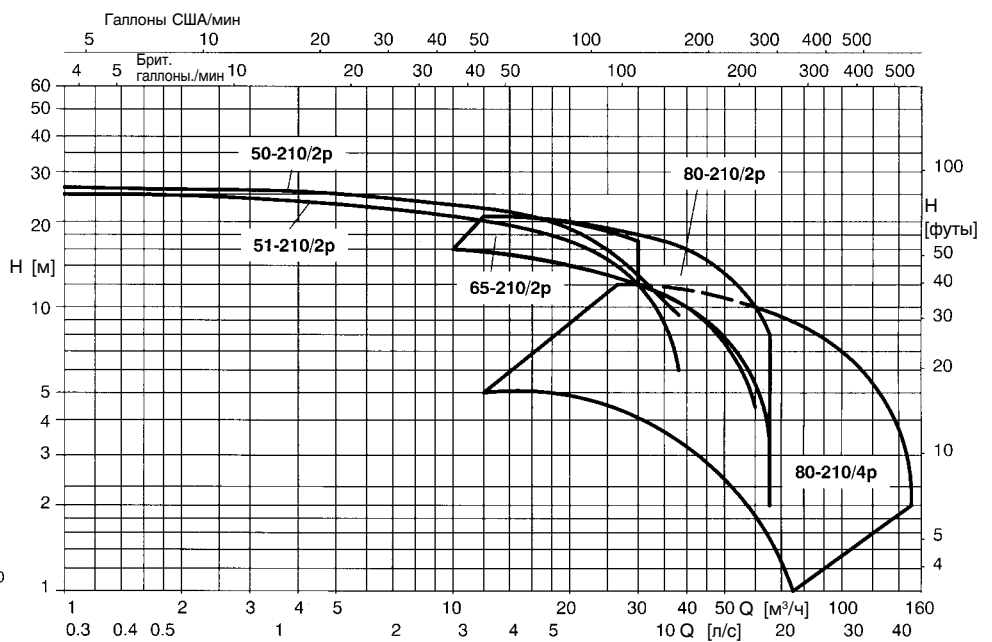
OW 382552-00

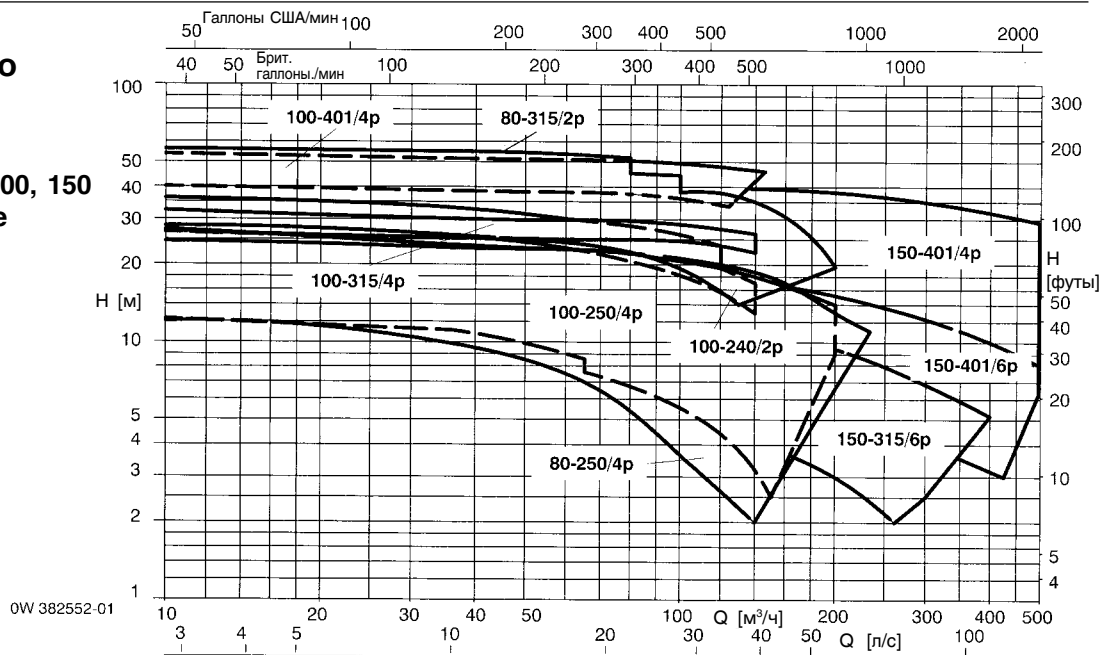
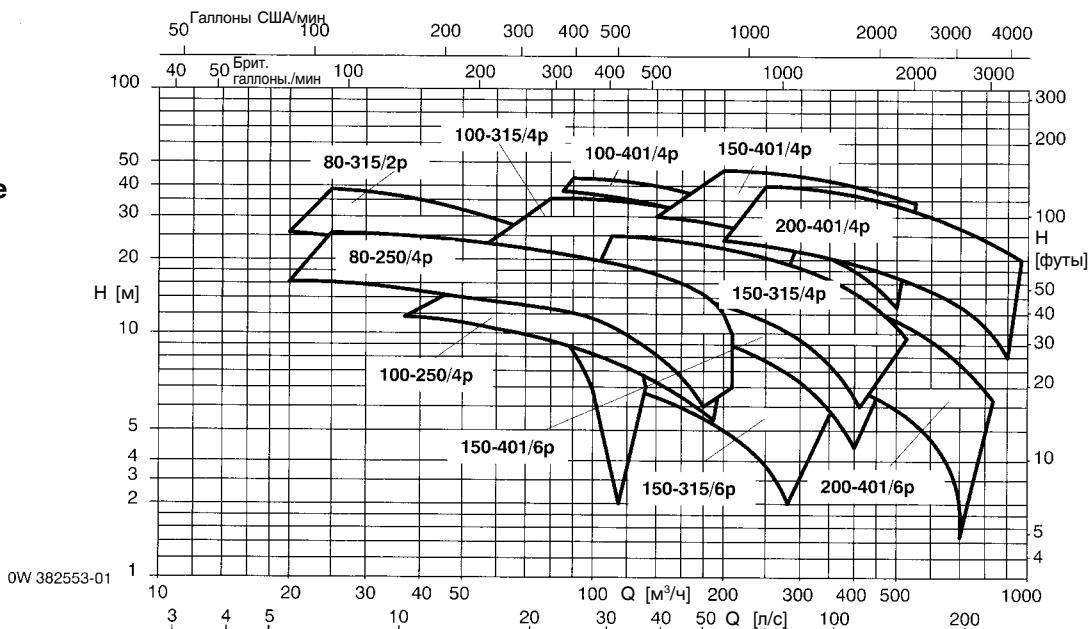
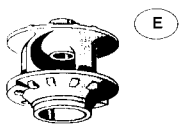
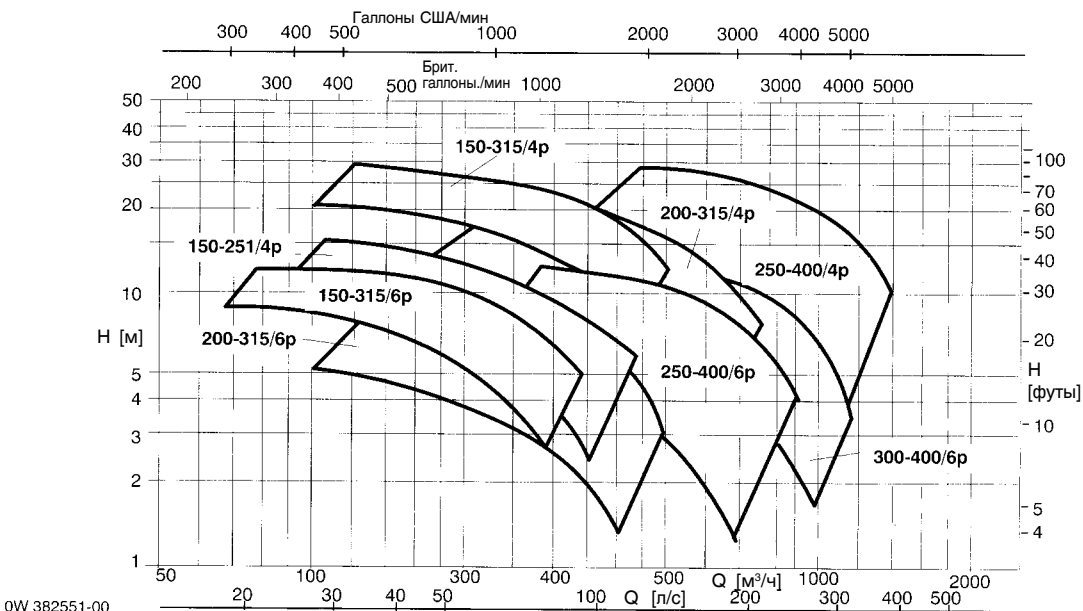


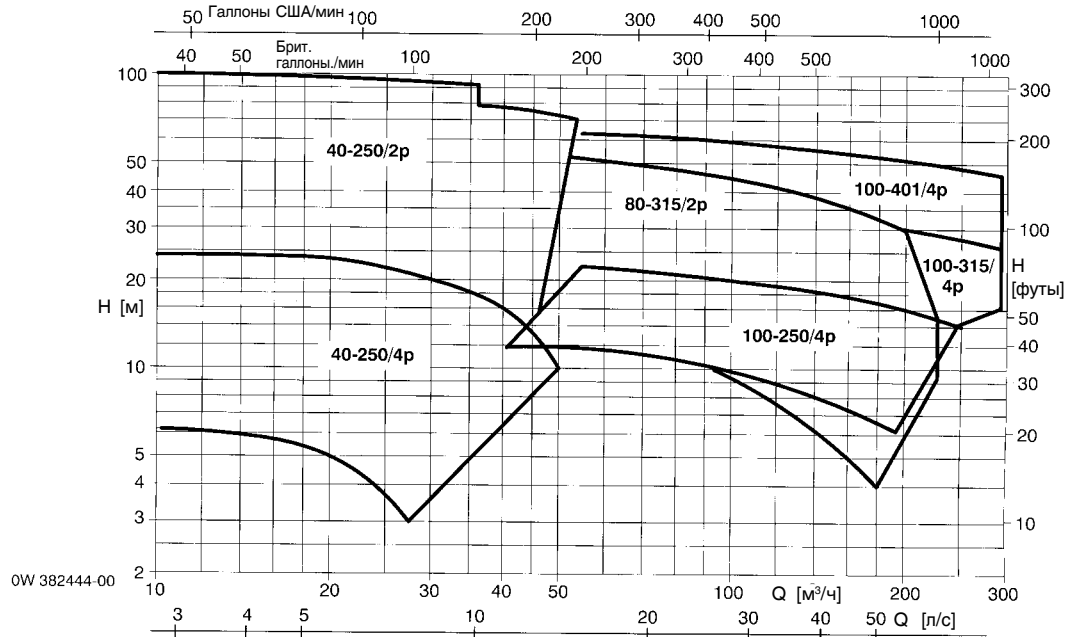
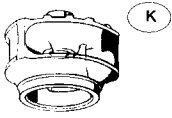
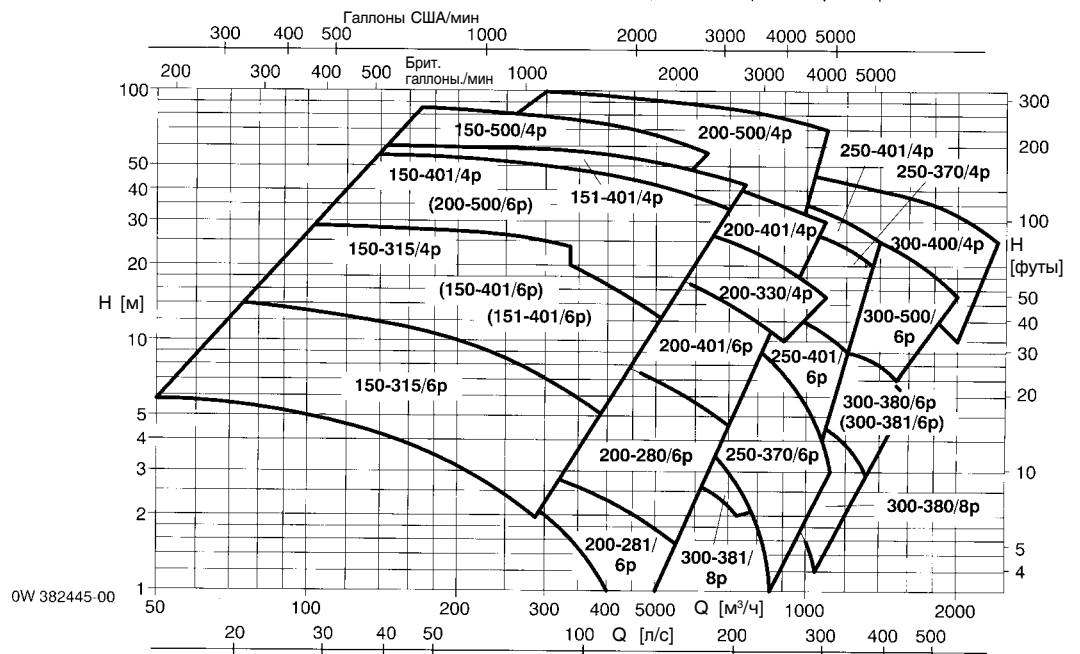
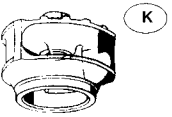
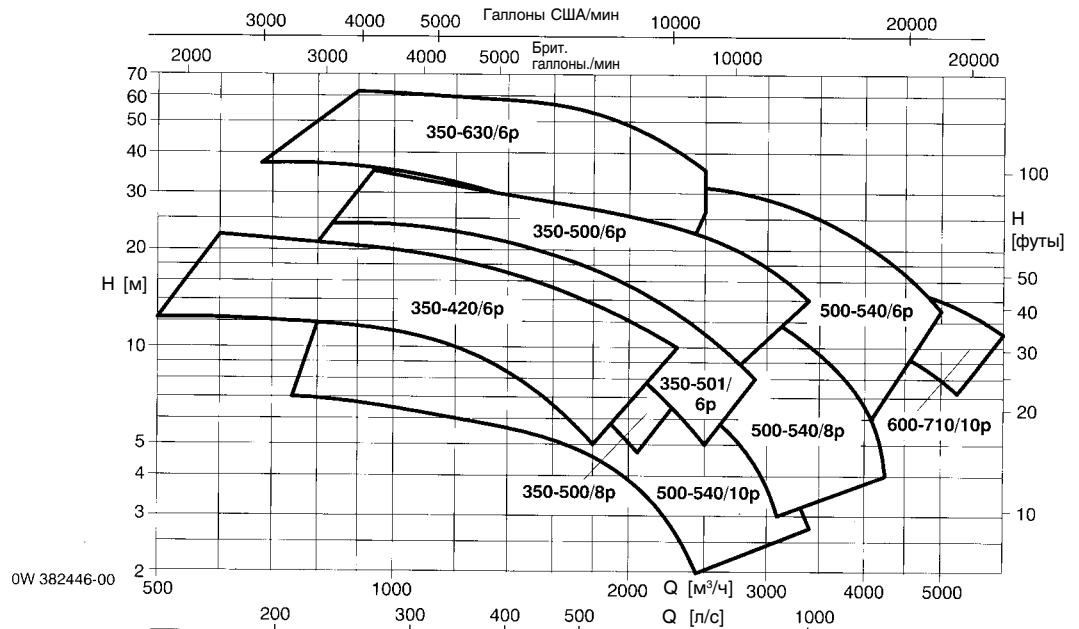
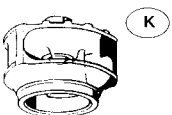
**Amarex KRT 50, 65, 80**  
**2-, 4-полюсные**



OW 382553-00



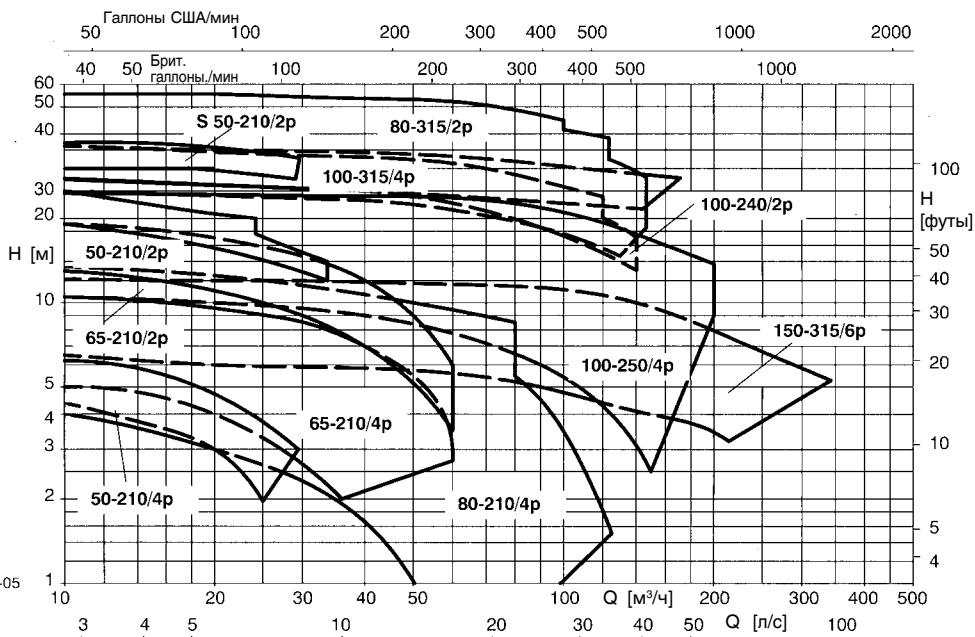
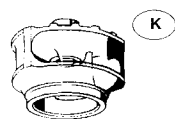
**Исполнение по материалу G, GH**
**Amarex KRT 80, 100, 150 2-, 4-, 6-полюсные**

**Amarex KRT 80... 200 2-, 4-, 6-полюсные**

**Amarex KRT 150,200,250,300 4-, 6-полюсные**


**Исполнение по материалу**
**G**
**Amarex KRT**
**40, 80, 100**
**2-, 4-полюсные**

**Amarex KRT**
**150, 200, 250, 300**
**4-, 6-, 8-полюсные**

**Amarex KRT**
**350, 500, 600**
**6-, 8-, 10-полюсные**


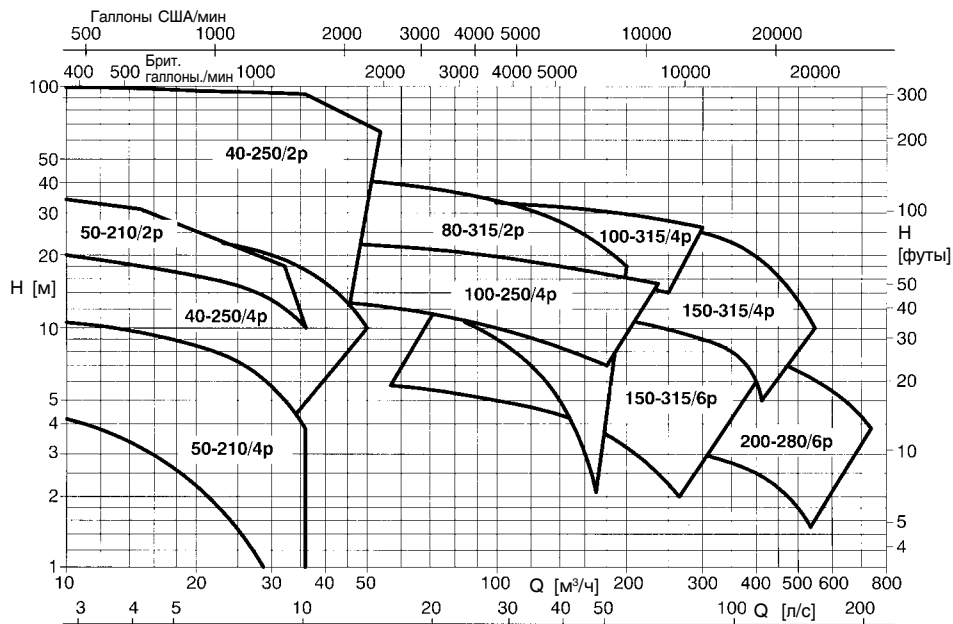
**Исполнение по материалу Н, С1, С2**
**Amarex KRT  
50, 65, 80, 100, 150  
2-, 4-, 6-полюсные**

**S 50-210**


0W 382764-05


**Amarex KRT  
40, 80, 100, 150, 200  
2-, 4-, 6-полюсные**


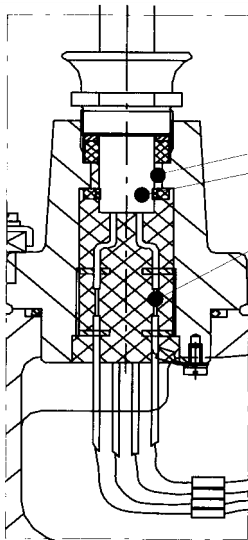
0W 382766-05





Преимущества изделия KSB на примере насоса Amarex KRT F100-250/74WG

для выгоды наших потребителей



Абсолютно водонепроницаемый кабельный ввод. Многократная защита от проникновения влаги благодаря тому, что:

1. Резиновый сальник имеет большую длину
2. Оболочка кабеля дополнительно залита смолой
3. Отдельные жилы освобождены от изоляции, оцинкованы и заделаны в заливку

**Ваша выгода:**  
Эксплуатационная надежность не снижается даже при повреждении оболочки кабеля и изоляции отдельных жил

Сухой, водонепроницаемый капсулированный электродвигатель с короткозамкнутым ротором. Класс изоляции F, тип взрывозащиты EEx d IIB T3 или T4 согласно Евростандарту.  
**Двигатель в оптимальном конструктивном исполнении.**

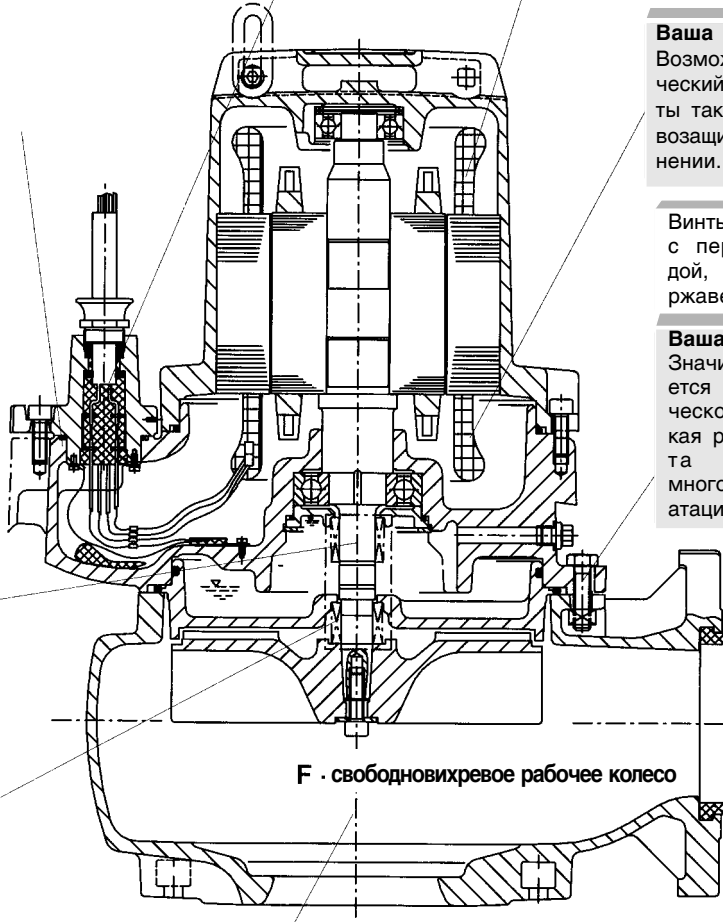
**Ваша выгода:**  
Двигатель с оптимально рассчитанными параметрами для максимальной эксплуатационной надежности.

Защищенный кабельный ввод с боковым монтажом.

**Ваша выгода:**  
Предотвращаются повреждения при транспортировке и монтаже насоса.

Двойной контроль температуры обмотки (два контура защиты).

**Ваша выгода:**  
Возможен автоматический режим работы также и во взрывозащищенном исполнении.



Винты, соприкасающиеся с перекачиваемой средой, изготовлены из нержавеющей стали.

**Ваша выгода:**  
Значительно улучшается удобство технического ухода. Легкая разборка агрегата даже после многолетней эксплуатации.

Валы из коррозионностойкой нержавеющей стали.

**Ваша выгода:**  
Никаких проблем с коррозией, длительный срок эксплуатации.

Два не зависящих от направления вращения торцовых уплотнения с поверхностями скольжения из карбида кремния.

**Ваша выгода:**  
Решение, гарантирующее большой срок службы и допускающее работу насоса с неправильным направлением вращения.

Универсальный корпус насоса для трех типов рабочих колес (F, E и K).

**Ваша выгода:**  
Обеспечивается оптимальная адаптация к перекачиваемой среде путем соответствующего выбора типа рабочего колеса.

При стационарной мокрой установке автоматическое безрезьбовое соединение, не дающее утечек благодаря эластичному уплотнению.

**Ваша выгода:**  
Простое и одновременно удобное для пользователя техническое решение. Простой монтаж и демонтаж насоса, не требующий опорожнения камеры.

Возможны технические изменения  
bdt  
06/2001  
2553.17

